

# Bedienungsanleitung für Eis Hauen nach EN-13089

**Montage- und Bedienungsanleitung** für Bergsteigerausrüstung, passend für **Eisgeräte: CAMP USA\* X-Dream**  
**Hersteller:** Bergsport-Steinle, Bajuwarenstraße. 58, 81825 München, DE  
**www.sport-steinle.com, info@sport-steinle.com**



Produktbezeichnung: Eis Haue  
Typenbezeichnung: **22CASV6-E**  
Seriennummer: 001 bis 999

## Bitte lesen Sie die Gebrauchsanleitung sorgfältig durch und bewahren Sie diese auf.

Die Hauen wurden nach DIN EN 13089 geprüft und mit den dafür entsprechenden Unterlagen archiviert.

Bei der Verwendung des Produktes an den Eisgeräten, beachten Sie bitte die Montageanleitung des Herstellers des jeweiligen Produktes.

### 1. Bestimmungsgemäßer Gebrauch

Die Hauen sind für die Montage in Eisgeräte der Marke **CAMP USA\*** entwickelt, und zum Klettern in steilen, verschneiten und vereisten Gelände geeignet. Das Produkt darf nicht über seine Grenzen hinaus beim Alpin-Klettern/Steigen belastet werden.

Es darf ausschließlich für den Zweck verwendet werden, für den es entworfen wurde.

### 2. Sicherheitsanweisung

Bei einer unsachgemäßen Benutzung und Nichtberücksichtigung dieser Warnungen kann es zu schweren Verletzungen oder sogar zum Tod führen. Bitte üben Sie diesen Sport nur mit einer angemessenen Ausbildung aus. Klettern und weitere Aktivitäten in der Höhe sind naturgemäß gefährlich. Der Benutzer muss fähig sein in einer Notsituation sachgemäß und professionell zu reagieren.

Sehen Sie sich bei der Benutzung, nicht in der Lage die daraus entstehenden Risiken zu tragen, sollten Sie diesen Ausrüstungsgegenstand nicht benutzen. Sie sind selbst für Ihre persönlichen Handlungen sowie Entscheidungen verantwortlich.

Allgemeine **Sicherheitsvorschriften** für Alpin-Klettern sowie das Winter Bergsteigen, oder jegliche ähnliche Aktivität sind unbedingt zu beachten und einzuhalten. **Prüfen Sie das Produkt** nach jedem Einsatz erneut auf Risse, Korrosionen oder Beschädigungen.

### 3. Gebrauchshinweise

Eisgeräte sind grundsätzlich zur Fortbewegung im alpinen Einsatz auf Schnee, Eis oder Fels, und für kombiniertes Gelände konzipiert. Hauen welche für das **Drytooling** benutzt wurden, dürfen wegen der hohen Belastung nicht für alpine Zwecke benutzt werden.

Es ist nicht erlaubt das Produkt in jeglicher Weise abzuändern.

Überprüfen Sie vor jedem Gebrauch den korrekten Sitz der Haue im Eisgerät sowie die feste Montage mit den/r Schraube/n.

Zum Herausziehen des Eisgerätes aus dem Eis, das Gerät mit Wechselbewegungen nach oben und unten herausziehen.

Auf keinen Fall darf die Haue seitlich belastet oder das Eisgerät gedreht werden um sie aus dem Eis/Fels zu lösen.

Bei Drehbewegungen entstehen große hebelwirkungen, dadurch kann die Haue verbogen oder gebrochen werden.

### 4. Wartung

Die Hauen **22CASV6-E** sind wartungsfrei. Die jeweiligen Wartungsvorschriften von den **Eisgeräten** sind jedoch zu beachten und einzuhalten.

### 5. Zusätzliche Information

**Aufbewahrung:** Hauen, Eisgeräte und allgemeine Kletterausrüstung sind in einem gut gelüfteten, trockenen und dunklen Raum ohne Sonneneinstrahlung aufzubewahren. Jede Berührung mit Säure, Schmutz, aggressiver Substanzen oder Temperaturschwankungen verkürzt die Lebensdauer des Produktes. Sondern Sie die Ausrüstung im Zweifelsfall aus.

**Die Lebensdauer** des Produktes ist **unbegrenzt**, jedoch von der Anwendungsart und Häufigkeit der Benutzung abhängig.

**Transport:** Um das Produkt während des Transports von Chemikalien, Beschädigungen, und Verschmutzungen zu schützen, verwenden Sie dafür entsprechenden Transportbeutel oder Behälter.

**Rost** an den Spitzen stellt keinen Reklamationsgrund dar. Unsere Produkte sind rostgeschützt durch eine dünne Nickelschicht. Diese kann sich jedoch bei Benutzung mit der Zeit abnutzen. Um eine Rostbildung zu reduzieren ist es empfehlenswert die Roststellen mit Öl oder Fett zu beschichten.

**Schärfen:** Geschärft werden dürfen die Hauen nur mit einer Handfeile. Eine Feile mit Diamantbeschichtung ist zu empfehlen. Bei maschinellem Schleifen entsteht schnell eine Überhitzung, wodurch sich die Metalleigenschaften verändern können.

**Reinigung:** Mit lauwarmen Wasser gut durchspülen und abtrocknen.

**Bei der Montage:** Die Hauen werden mit den Original Schrauben (Eisgerät-Lieferumfang) ebenso wie die Originalhaue am Gerät montiert gemäß

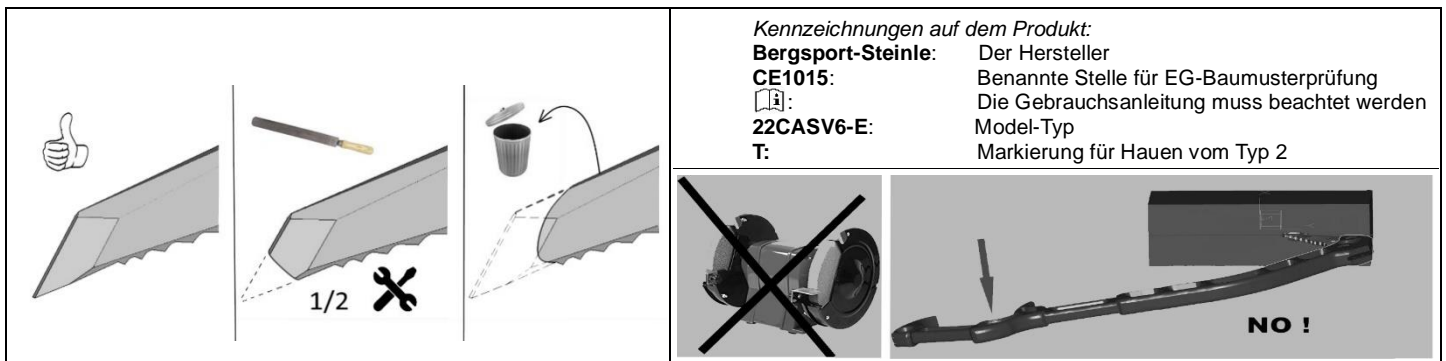
Eisgerät- Bedienungsanleitung. Bei Montageschwierigkeiten nehmen Sie bitte mit der Firma Bergsport-Steinle unter **www.sport-steinle.com** Kontakt auf.

**Garantie:** 3 Jahre auf Fabrikations- und Materialfehler. Ausgeschlossen von der Garantie sind: Normale Abnutzungsspuren, Unsachgemäße Verwendung oder eigenmächtig bauliche Veränderungen, Oxidation.

**⚠ Achtung:** Bei Nichtbeachtung dieser Bedienungsanleitung besteht **Lebensgefahr**. ⚠

**Haftung:** Der Hersteller **Bergsport-Steinle** übernimmt **keine Haftung** oder unfallbedingte Konsequenzen, sowie jegliche Art von Schäden, die auf die Verwendung Ihrer Produkte zurück zu führen sind.

Jedem Käufer und Benutzer dieser Ausrüstung steht es frei sich diese Anleitung durchzulesen.



Baumusterprüfung durchgeführt von:  
**Testing Institute of the Mechanical Engineering Industry, s. U. (SZU),**  
**Hudcova 424/56b, CZ-621 00 Brno, Czech Republic; Notified body 1015**  
**Zertifikat Nummer: 1015-PPER-J-00913-23**

München, den 19.12.2022

Geschäftsführer: Michael Steinle

Unterschrift:

\* **CAMP USA** ist eine eigenständige Marke, die dieses Produkt weder hergestellt, noch unterstützt oder freigegeben hat.

\* Dieses Produkt wird von **CAMP USA** weder produziert noch vertrieben.

## Operation manual for Ice picks according to EN-13089

Assembly- and operation manual for mountaineering equipment, suitable for ice tools:  
**CAMP USA\* X-Dream**  
Manufacturer: Bergsport-Steinle, Bajuwarenstraße 58, 81825 Munich, Germany  
[www.sport-steinle.com](http://www.sport-steinle.com), [info@sport-steinle.com](mailto:info@sport-steinle.com)



Product designation: Ice picks  
Type designation: **22CASV6-E**  
Serial number: 001 to 999

### Please read the instructions carefully and keep them for further reference.

The picks were tested according to DIN EN 13089 and archived with the corresponding documents.  
While using the product on the ice tools, please follow the assembly manual provided by the manufacturer of the respective ice tool.

#### 1. Intended Use

The picks are designed for installation on the ice tools of the brand **CAMP USA\*** and are suitable for climbing in steep, snow-covered and iced areas. The product must not be burdened beyond its limits during alpine climbing / mountaineering. It may only be used for the purpose for which it was designed.

#### 2. Safety Instructions

Improper use and disregard of these warnings can result in serious injuries or even death. Please only practice this sport with an adequate training. Climbing and other high-altitude activities are naturally dangerous. The user must be able to respond properly and professionally in an emergency situation. If, while using the product, you see yourself unable to bear the resulting risks, you must not use this equipment. You are solely responsible for your personal actions and decisions. General **safety instructions** for alpine climbing as well as winter mountaineering or any similar activity must be strictly observed and adhered to. After each use, please **check the product** again for cracks, corrosion or damage.

#### 3. Instructions for Use

Ice tools are basically designed to move in alpine use on snow, ice or rock, and for combined terrain. Picks that were used for drytooling must not be used for alpine purposes because of the high load. It is not allowed to modify the product in any way. Before each use, check that the pick is correctly positioned in the ice tool and that it is firmly fixed with the screw(s). To remove the ice tool from the ice, pull the tool up and down with alternating movements. Under no circumstances should the pick be laterally loaded, or the ice tool rotated to release it from the ice / rock. Rotational movements cause great leverage, which may cause the pick to be bent or broken.

#### 4. Maintenance

The picks **22CASV6-E** are maintenance-free. However, the respective maintenance instructions of the **ice tools** must be observed and adhered to.

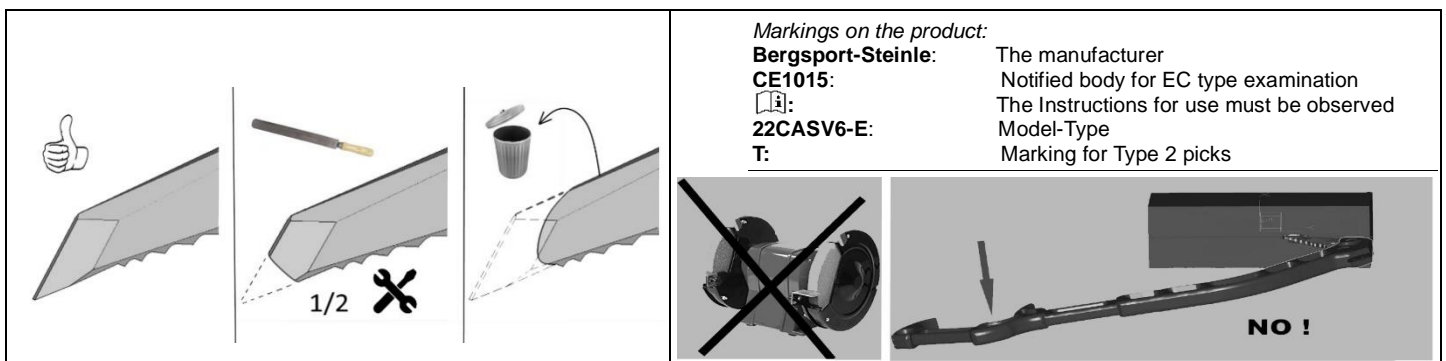
#### 5. Additional Information

**Storage:** Picks, ice tools and general climbing equipment should be stored in a well-ventilated, dry and dark room away from direct sunlight. Any contact with acid, dirt, aggressive substances or temperature fluctuations shortens the lifespan of the product. In case of doubt, reject the equipment.  
**The lifetime** of the product is **unlimited** but depends on the type of application and frequency of use.  
**Transportation:** To protect the product during transportation from chemicals, damage, and dirt, use appropriate transport bags or containers.  
**Rust** on the tips is not a reason for complaint. Our products are rust-protected by a thin nickel layer. However, this may wear off over time when used. To reduce the formation of rust, it is recommended to coat the rust spots with oil or fat.  
**Sharpening:** The picks may be sharpened only with a hand file. A file with diamond coating is recommended. Mechanical grinding quickly causes an overheating, which can alter metal properties.  
**Cleaning:** Rinse thoroughly with lukewarm water and dry.  
**During assembly:** The picks are installed on the device with the original screws (delivered with the ice tool) just as the original pick, in accordance with the ice tool operation manual. In case of assembly difficulties, please contact Bergsport-Steinle Company at [www.sport-steinle.com](http://www.sport-steinle.com).  
**Warranty:** 3 years on manufacturing and material defects. Excluded from the warranty are: normal signs of wear, improper use or unauthorized structural changes, oxidation.

⚠ **Attention:** non-observance of this operation manual may result in **death**. ⚠

**Liability:** The manufacturer **Bergsport-Steinle** assumes **no liability** or accidental consequences, as well as any type of damage that can be attributed to the use of your products.

Every purchaser and user of this equipment is free to read through this manual.



EC type examination carried out by:  
**Testing Institute of the Mechanical Engineering Industry, s. U. (SZU),**  
Hudcova 424/56b, CZ-621 00 Brno, Czech Republic; Notified body 1015  
Certificate number: 1015-PPER-J-00913-23

Munich, 19.12.2022

Chief executive officer: Michael Steinle

Signature:

\*CAMP USA is a stand-alone brand that has not manufactured, endorsed or approved this product.  
\*This product is neither produced nor distributed by CAMP USA.