

Frontpoints for crampons

Assembly and safety instructions for mountaineering equipment, suitable for crampons: Black Diamond Stinger / Cyborg



Product designation: Frontpoints
Type designation: 19BDV3
Serial number: 001 to 999

Please read the instructions carefully and keep them for further reference. The front points "19BDV3" were tested according to EN 893 and archived with the corresponding documents.

When using the front points "19BDV3" on the crampons, please observe the assembly instructions of the manufacturer of the respective crampon.

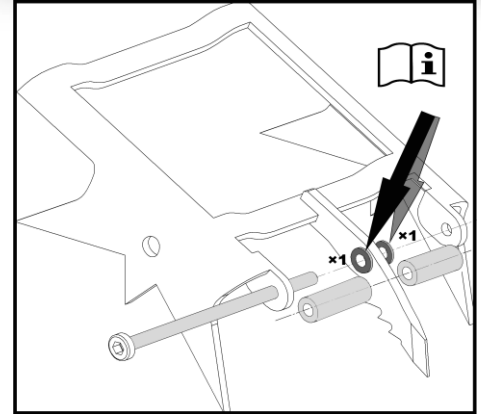


Figure 1

1. Intended Use

Personal protective equipment (PPE)

The front points are designed for installation in the crampons of the brand Black Diamond and are suitable for climbing in steep, technical, snow-covered and iced areas.

The product must not be burdened beyond its limits.

It may only be used for the purpose for which it was designed.

2. Safety Instructions

Improper use and disregard of any of these warnings can result in serious injuries or even death.

Please only practice this sport with an adequate training.

The personal risk and liability for any damage to property, personal injury and fatal accidents is the sole responsibility of the user.

Mountaineering is dangerous by nature. The user must be able to act properly and professionally in an emergency situation.

Before using this equipment, consider whether you can perform a rescue in case of emergency.

If, while using the product, you see yourself unable to bear the resulting risks, you must not use this equipment.

You are solely responsible for your personal actions and decisions. General **safety instructions** for alpine climbing or any similar activity must be strictly observed and adhered to.

Check the product for cracks, deformation, corrosion or any damage after each use.

3. Instructions for Use

Before each use, check the correct fit of the front points in the crampon as well as the crampon on the shoe.

The instructions for the crampons of Black Diamond* Company must be observed!

To remove the front points from the ice, pull the crampons up and down with alternating movements.

Under no circumstances should the front point be moved sideways to release it from the ice or rock. Due to wear, aging or other events, the product may fail, causing a significant risk of falling. If you are no longer sure whether your product is still in perfect condition, please contact us using the contact form on the website www.sport-steinle.com.

4. Maintenance

The front points are maintenance-free. However, the maintenance instructions for crampons must be observed and adhered to.

5. Additional Information

Storage: Front points, crampons and general climbing equipment should be stored in a well-ventilated, dry and dark room away from direct sunlight. Do not disregard the equipment.

Any contact with acid, dirt, aggressive substances or temperature fluctuations shortens the lifespan of the product.

In case of doubt, reject the equipment.

The **service life** of our product is unlimited, but the user instructions, wear limits and storage conditions must be observed.

Transportation: To protect the product during transportation from chemicals, damage, and dirt, use appropriate transport bags or containers.

Rust on the tips is not a reason for complaint. Our products are rust-protected by a thin nickel layer. However, this may wear off over time when used. To reduce the formation of rust, it is recommended to coat the rust spots with oil or fat.

Sharpening: The front points must be sharpened only with a hand file; a file with diamond coating is recommended.

Machine grinding is prohibited as overheating quickly occurs, which can alter metal properties.

Cleaning: Rinse thoroughly with lukewarm water and dry.

During assembly: The front points are supplied with **4 compensation washers** (2 each per front point); these washers must be installed during assembly. Pay attention that the front points have no lateral play on the screw. All balancing sleeves and washers must press together. If the screw is tightened despite play, platform tensions arise, which can lead to a break. The washers are installed as shown in "Figure 1" for each crampon. In case of assembly difficulties, please contact us.

6. Liability

The manufacturer **Bergsport-Steinle** assumes **no liability** or accidental consequences, as well as any type of damage that can be attributed to the use of your products.

EC DECLARATION OF CONFORMITY for Class 2 PPE accessories

The manufacturer: Bergsport-Steinle Company
Email: info@sport-steinle.com
Address: Bajuwarenstraße 58, 81825 Munich, Germany

hereby declares that the front points 19BDV3 comply with the provisions of the EN 893 standard and are intended for installation in the crampons type: Black Diamond Stinger / Cyborg.

Munich,
30.11.2023

Michael Steinle
Chief executive officer

Signature

Markings on the product:

Non-observance of the installation and safety instructions may result in death!



General safety instructions for alpine climbing or any similar activity must be strictly adhered to. Failure to do so may result in crashes or fatal accidents.



Type / Model number

19BDV3

Conformity marking



**Black Diamond is a stand-alone brand that has not manufactured, endorsed or approved this product.
This product is neither produced nor distributed by Black Diamond.

Frontzacken für Steigeisen

Montage- sowie Sicherheitsanleitung für
Bergsteigerausrüstung, passend für Steigeisen: Black Diamond Stinger / Cyborg

Produktbezeichnung: Frontzacken
Typenbezeichnung: 19BDV3
Seriennummer: 001 bis 999

Bitte lesen Sie die Gebrauchsanleitung sorgfältig durch und bewahren Sie diese auf.

Die Frontzacken „19BDV3“ wurden nach der EN 893 geprüft und mit den dafür entsprechenden Unterlagen archiviert.

Bei der Verwendung der Frontzacken „19BDV3“ an den Steigeisen, beachten Sie bitte unbedingt die Montageanleitung des Herstellers des jeweiligen Steigeisens.

1. Bestimmungsgemäßer Gebrauch

Persönliche Schutzausrüstung (PSA)

Die Frontzacken sind für die Montage in Steigeisen der Marke Black Diamond entwickelt, und zum Klettern in steilen, technischen, verschneiten und vereisten Gelände geeignet.

Dieses Produkt darf nicht über seine Grenzen hinaus belastet werden.

Es darf ausschließlich zu dem Zweck verwendet werden, für den es entworfen wurde.

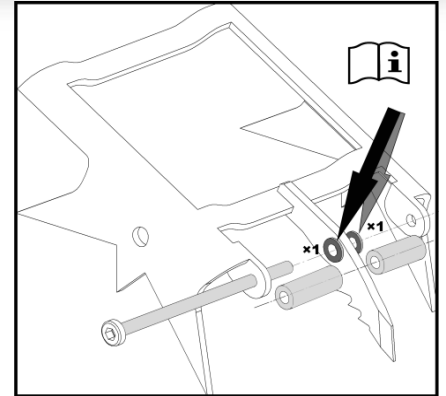


Abbildung 1

2. Sicherheitshinweise

Bei einer unsachgemäßen Benutzung und Nichtberücksichtigung auch einer dieser Warnungen kann es zu schweren Verletzungen oder sogar zum Tod führen. Bitte üben Sie diesen Sport nur mit einer angemessenen Ausbildung aus.

Das persönliche Risiko und die Haftung für evtl. Sachschäden, Körperverletzungen und tödliche Unfälle trägt ausschließlich der Benutzer.

Alpinismus ist naturgemäß gefährlich. Der Benutzer muss fähig sein in einer Notsituation sachgemäß und professionell zu handeln.

Überlegen Sie vor dem Nutzen dieser Ausrüstung, ob Sie eine Rettung im Falle einer Notsituation durchführen können.

Wenn Sie bei der Benutzung, nicht in der Lage sind die daraus entstehenden Risiken zu tragen, sollten Sie diesen Ausrüstungsgegenstand nicht benutzen.

Sie sind selbst für ihre persönlichen Handlungen sowie Entscheidungen verantwortlich. Allgemeine **Sicherheitsvorschriften** für das Alpinklettern, oder jegliche ähnliche Aktivität sind unbedingt zu beachten und einzuhalten.

Prüfen Sie das Produkt nach jedem Einsatz erneut auf Risse, Verformung, Korrosion oder anfällige Beschädigungen.

3. Gebrauchshinweise

Überprüfen Sie vor jedem Gebrauch den korrekten Sitz des Frontzackens im Steigeisen sowie des Steigeisens auf dem Schuh.

Die Anleitung für die Steigeisen der Firma Black Diamond* unbedingt beachten!

Zum Herausziehen des Frontzackens aus dem Eis, Steigeisen mit Wechselbewegungen nach oben und unten herausziehen.

Auf keinem Fall darf der Frontzacken seitlich bewegt werden, um ihn aus dem Eis zu lösen. Durch Verschleiß, Alterung oder andere Ereignisse kann das Produkt versagen und es besteht erhebliche Gefahr des Sturzes. Falls Sie sich nicht mehr sicher sind, ob ihr Produkt noch im einwandfreien Zustand ist, kontaktieren Sie uns bitte über das Kontaktformular auf der Webseite www.sport-steinle.com

4. Wartung

Die Frontzacken sind wartungsfrei. Die Wartungsvorschriften für Steigeisen sind jedoch zu beachten und einzuhalten.

5. Zusätzliche Informationen

Aufbewahrung: Frontzacken, Steigeisen und allgemeine Kletterausrüstung müssen in einem gut gelüfteten, trockenen und dunklen Raum ohne Sonneneinstrahlung aufbewahrt werden. Lassen Sie die Ausrüstung nicht außer Acht liegen.

Jede Berührung mit Säure, Schmutz, aggressiven Substanzen, Temperaturschwankungen, verkürzt die Lebensdauer des Produktes.

Sondern Sie die Ausrüstung im Zweifelsfall aus.

Nutzungsdauer unseres Produktes ist unbegrenzt, jedoch sind die Benutzungsvorschriften, Verschleißgrenzen sowie Aufbewahrungsbedingungen zu beachten.

Transport: Um das Produkt während des Transports von Chemikalien, Beschädigungen, und Verschmutzungen zu schützen, verwenden Sie dafür entsprechenden Transportbeutel oder Behälter.

Rost: an den Spitzen stellt keinen Reklamationsgrund dar. Unsere Produkte sind rostgeschützt durch eine dünne Nickelschicht. Diese kann sich jedoch bei Benutzung mit der Zeit abnutzen. Um eine Rostbildung zu reduzieren ist es empfehlenswert, die Roststellen mit Öl oder Fett zu beschichten.

Schärfen: Die Frontzacken dürfen nur mit einer Handfeile geschärft werden, eine Feile mit Diamantbeschichtung ist zu empfehlen.

Maschinelles Schleifen ist untersagt, da schnell eine Überhitzung entsteht, dies kann die Metalleigenschaften verändern.

Reinigung: Mit lauwarmen Wasser gut durchspülen und abtrocknen.

Bei der Montage: Die Frontzacken werden mit **4 Ausgleichscheiben** (2 St. je Frontzacken) geliefert, diese Scheiben müssen bei der Montage mit eingebaut werden. Es ist zu beachten, dass die Frontzacken kein seitliches Spiel auf der Schraube haben. Alle Ausgleichhülsen und Scheiben müssen press aneinander stehen. Falls trotz Spiel die Schraube angezogen wird, entstehen Plattformspannungen, die zu einem Bruch führen können. Die Scheiben werden wie in der „Abbildung 1“ beim jeweiligen Steigeisen eingesetzt. Bei Montageschwierigkeiten nehmen Sie bitte mit uns Kontakt auf.

6. Haftung

Der Hersteller **Bergsport-Steinle** übernimmt **keine Haftung** oder unfallbedingte Konsequenzen, sowie jegliche Art von Schäden, die auf die Verwendung Ihrer Produkte zurück zu führen sind.

EG-KONFORMITÄTSERKLÄRUNG Für PSA-Zubehör der Klasse 2

Der Hersteller: Firma Bergsport-Steinle / Email: info@sport-steinle.com
Adresse: Bajuwarenstraße 58, 81825 München, Deutschland

erklärt hiermit, dass die Frontzacken 19BDV3 mit den Bestimmungen der Richtlinie EN 893 übereinstimmen und zum Einbau in die Steigeisen Typ: Black Diamond Stinger / Cyborg bestimmt sind.

München,
den 30.11.2023

Michael Steinle
Geschäftsführer

Unterschrift

Kennzeichnungen auf dem Produkt:

Bei Nichtbeachtung der Montage und Sicherheitsanleitung besteht Lebensgefahr!

Allgemeine Sicherheitsvorschriften für das Alpin – Bergsteigen, oder jegliche ähnlichen Aktivitäten sind unbedingt einzuhalten. Das Nichtbeachten kann zu Abstürzen oder tödlichen Unfällen führen.

Typ / Modellnummer

Konformitätskennzeichnung



19BDV3



*Black Diamond ist eine eigenständige Marke, die dieses Produkt weder hergestellt, noch unterstützt oder freigegeben hat.

*Dieses Produkt wird von Black Diamond weder produziert noch vertrieben.