

# Frontzacken für Steigeisen



Montage- sowie Sicherheitsanleitung für Bergsteigerausrüstung, passend für Steigeisen: Petzl Lynx / D-Lynx

**Produktbezeichnung:** Frontzacken  
**Typenbezeichnung:** 17PLv2  
**Seriennummer:** 001 bis 999  
**Baujahr:** 10.2017

**Bitte lesen Sie die Gebrauchsanleitung sorgfältig durch und bewahren Sie diese auf.** Die Frontzacken „17PLv2“ wurden nach der EN 893 geprüft und mit den dafür entsprechenden Unterlagen archiviert. Bei der Verwendung der Frontzacken „17PLv2“ an den Steigeisen, beachten Sie bitte unbedingt die Montageanleitung des Herstellers des jeweiligen Steigeisens.

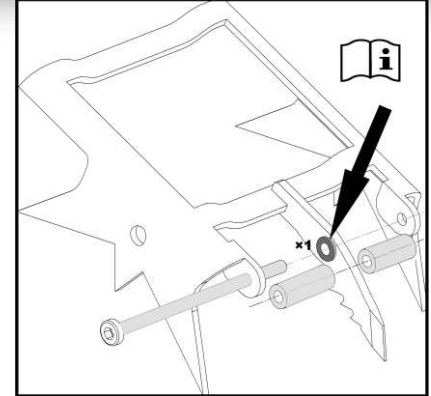


Abbildung 1

### 1. Bestimmungsgemäßer Gebrauch

**Persönliche Schutzausrüstung (PSA)**  
Die Frontzacken sind für die Montage in Steigeisen der Marke Petzl entwickelt, und zum Klettern in steilen, technischen, verschneiten und vereisten Gelände geeignet. Dieses Produkt darf nicht über seine Grenzen hinaus belastet werden. Es darf ausschließlich zu dem Zweck verwendet werden, für den es entworfen wurde.

### 2. Sicherheitshinweise

Bei einer unsachgemäßen Benutzung und Nichtberücksichtigung auch einer dieser Warnungen kann es zu schweren Verletzungen oder sogar zum Tod führen. Bitte üben Sie diesen Sport nur mit einer angemessenen Ausbildung aus. Das persönliche Risiko und die Haftung für evtl. Sachschäden, Körperverletzungen und tödliche Unfälle trägt ausschließlich der Benutzer. Alpinismus ist naturgemäß gefährlich. Der Benutzer muss fähig sein in einer Notsituation sachgemäß und professionell zu handeln. Überlegen Sie vor dem Nutzen dieser Ausrüstung, ob Sie eine Rettung im Falle einer Notsituation durchführen können. Wenn Sie bei der Benutzung, nicht in der Lage sind die daraus entstehenden Risiken zu tragen, sollten Sie diesen Ausrüstungsgegenstand nicht benutzen. Sie sind selbst für ihre persönlichen Handlungen sowie Entscheidungen verantwortlich. Allgemeine **Sicherheitsvorschriften** für das Alpinklettern, oder jegliche ähnliche Aktivität sind unbedingt zu beachten und einzuhalten. **Prüfen** Sie das Produkt nach jedem Einsatz erneut auf Risse, Verformung, Korrosion oder anfällige Beschädigungen.

### 3. Gebrauchshinweise

Überprüfen Sie vor jedem Gebrauch den korrekten Sitz des Frontzackens im Steigeisen sowie des Steigeisens auf dem Schuh. **Die Anleitung für die Steigeisen der Firma Petzl\*** unbedingt beachten! Zum Herausziehen des Frontzackens aus dem Eis, Steigeisen mit Wechselbewegungen nach oben und unten herausziehen. Auf keinem Fall darf der Frontzacken seitlich bewegt werden, um ihn aus dem Eis zu lösen. Durch Verschleiß, Alterung oder andere Ereignisse kann das Produkt versagen und es besteht erhebliche Gefahr des Sturzes. Falls Sie sich nicht mehr sicher sind, ob ihr Produkt noch im einwandfreien Zustand ist, kontaktieren Sie uns bitte über das Kontaktformular auf der Webseite [www.sport-steinle.de](http://www.sport-steinle.de)

### 4. Wartung

Die Frontzacken sind wartungsfrei. Die Wartungsvorschriften für Steigeisen sind jedoch zu beachten und einzuhalten.

### 5. Zusätzliche Informationen

**Aufbewahrung:** Frontzacken, Steigeisen und allgemeine Kletterausrüstung müssen in einem gut gelüfteten, trockenen und dunklen Raum ohne Sonneneinstrahlung aufbewahrt werden. Lassen Sie die Ausrüstung nicht außer Acht liegen. Jede Berührung mit Säure, Schmutz, aggressiven Substanzen, Temperaturschwankungen, verkürzt die Lebensdauer des Produktes. Sondern Sie die Ausrüstung im Zweifelsfall aus.  
**Nutzungsdauer** unseres Produktes ist unbegrenzt, jedoch sind die Benutzungsvorschriften, Verschleißgrenzen sowie Aufbewahrungsbedingungen zu beachten.  
**Transport:** Um das Produkt während des Transports von Chemikalien, Beschädigungen, und Verschmutzungen zu schützen, verwenden Sie dafür entsprechenden Transportbeutel oder Behälter.  
**Rost:** an den Spitzen stellt keinen Reklamationsgrund dar. Unsere Produkte sind rostgeschützt durch eine dünne Nickelschicht. Diese kann sich jedoch bei Benutzung mit der Zeit abnutzen. Um eine Rostbildung zu reduzieren ist es empfehlenswert, die Roststellen mit Öl oder Fett zu beschichten.  
**Schärfen:** Die Frontzacken dürfen nur mit einer Handfeile geschärft werden, eine Feile mit Diamantbeschichtung ist zu empfehlen. Maschinelles Schleifen ist untersagt, da schnell eine Überhitzung entsteht, dies kann die Metalleigenschaften verändern.  
**Reinigung:** Mit lauwarmen Wasser gut durchspülen und abtrocknen.  
**Bei der Montage:** Die Frontzacken werden mit je **einer Ausgleichscheibe** geliefert, diese Scheiben müssen bei der Montage mit eingebaut werden. Es ist zu beachten, dass die Frontzacken kein seitliches Spiel auf der Schraube haben. Alle Ausgleichhülsen und Scheiben müssen press aneinander stehen. Falls trotz Spiel die Schraube angezogen wird, entstehen Plattformspannungen, die zu einem Bruch führen können. Die Scheiben werden wie in der „**Abbildung 1**“ beim jeweiligen Steigeisen eingesetzt. Bei Montageschwierigkeiten nehmen Sie bitte mit uns Kontakt auf.

### 6. Haftung

Der Hersteller **Bergsport-Steinle** übernimmt keine **Haftung** oder unfallbedingte Konsequenzen, sowie jegliche Art von Schäden, die auf die Verwendung Ihrer Produkte zurück zu führen sind.

#### EG-KONFORMITÄTSERKLÄRUNG Für PSA-Zubehör der Klasse 2

Der Hersteller: Firma Bergsport-Steinle / Email: [info@sport-steinle.com](mailto:info@sport-steinle.com)  
Adresse: Bajuwarenstraße 58, 81825 München, Deutschland

erklärt hiermit, dass die Frontzacken 17PLv2 mit den Bestimmungen der Richtlinie EN 893 übereinstimmen und zum Einbau in die Steigeisen Typ: Petzl Lynx / D-Lynx bestimmt sind.

München,  
den 31.05.2018

**Michael Steinle**  
Geschäftsführer

Unterschrift

Kennzeichnungen auf dem Produkt:

Bei Nichtbeachtung der Montage und Sicherheitsanleitung besteht Lebensgefahr!

Allgemeine Sicherheitsvorschriften für das Alpin – Bergsteigen, oder jegliche ähnlichen Aktivitäten sind unbedingt einzuhalten. Das Nichtbeachten kann zu Abstürzen oder tödlichen Unfällen führen.

Herstellungsdatum

Typ / Modellnummer

Konformitätskennzeichnung



10.2017

17PLv2



\*Petzl ist eine eigenständige Marke, die dieses Produkt weder hergestellt, noch unterstützt oder freigegeben hat.

\*Dieses Produkt wird von Petzl weder produziert noch vertrieben.